



弹性体安装件

描述

弹性材料是高阻尼硅（VHDS）。支架外环和中心管由 18/8 不锈钢制成。这些安装件满足 MIL-E-5400 和 AIR 7306 标准。

重量: E1E 31S 0.01 kg

E1E 32S 0.03 kg

特征

隔离件用于压缩负载。所有方向上的频率响应相同。根据负载，轴向自然频率为 15-20 Hz，径向为 20-35 Hz。与连续加速度相对应的极限强度： $\geq 10g$ 10g（负载极限）时，最大偏转：

E1E 31S ± 5 mm

E1E 32S ± 6 mm

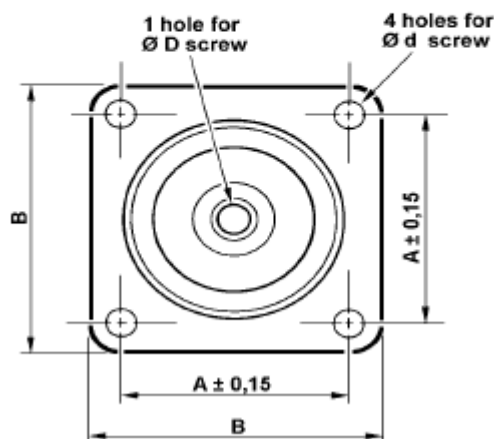
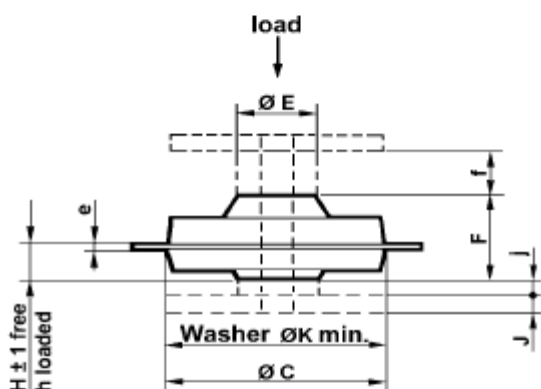
最大正弦输入振幅：

E1E 31S ± 0.5 mm

E1E 32S ± 0.75 mm

温度范围: -54°C 至 $+150^{\circ}\text{C}$

放大系数 (Q): < 4



注

关于聚合物故障时控制设备，建议在安装螺柱两端安全垫圈（cK）。

| 参考号 | 负载范围, daN (\approx kg) |
|---------------|---------------------------|
| E1E 31S 38 AL | 0,40 - 0,70 |
| E1E 31S 55 AL | 0,50 - 1,00 |
| E1E 31S 77 AL | 0,90 - 1,70 |
| E1E 32S 38 AL | 0,70 - 1,10 |
| E1E 32S 55 AL | 1,10 - 1,80 |
| E1E 32S 77 AL | 1,60 - 2,60 |

在安装螺柱的上端，螺柱和垫圈之间装有垫片，提供全静负载范围。

应用

对喷气式飞机、公路车辆和火车上电子设备、航空电子设备、控制和仪器面板的保护。

有关直升飞机和导弹用特殊装置，请联系我们。

| Ref. | A | B | C | D | E | F | J | K | d | e | f | | H | | j | | h |
|------------|------|------|----|----|-----|------|---|----|----|-----|-----|-----|-----|-----|------|-----|---|
| | | | | | | | | | | | min | max | min | max | min | max | |
| E1E31S□□AL | 25,4 | 32 | 25 | M4 | 8,5 | 10,5 | 2 | 25 | M3 | 1 | 3,2 | 5 | 4,5 | 0 | 1,75 | 3,5 | |
| E1E32S□□AL | 34,9 | 44,5 | 35 | M5 | 13 | 14,5 | 3 | 35 | M4 | 1,5 | 4,5 | 7 | 6 | 0 | 2,5 | 5 | |