



全金属隔振器

描述

由18/8不锈钢金属丝制成的弹性件，含铝柱头螺栓、钢外壳和法兰。

保护：油漆。

重量：

V5651: 0.8kg

V5652: 0.8kg

V5653: 1.7kg

特征

具有等频特性的隔离件系列。

对于推荐的承载范围为 15-20 Hz。

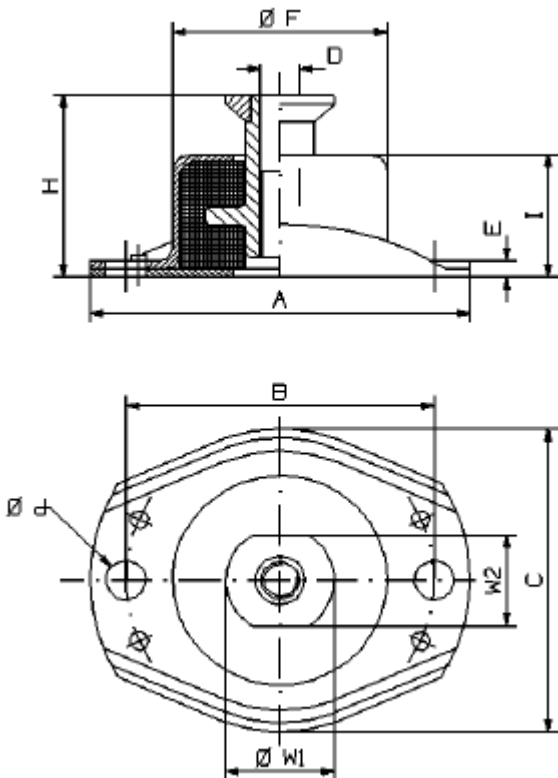
可以在压缩或张力下工作。

最大激励幅值：± 0,3 mm

放大因子：< 6

温度范围：-90°C至+300°C

最大承载对应连续加速到2g的情况。



型号	承载范围, daN (≈kg)
V5651	100 - 300
V5652	200 - 700
V5653	500- 1500

应用

一般用作机器工装的悬挂件，特别是破碎机的悬挂件。

轮船和车辆上排气管、电机、泵等的弹性悬挂件。

工作在30Hz以上的转动机器。

注

对于更大的负载，参见隔离件 V5654, V318。

型号	A	B	C	D	E	F	H	I	W1	W2	d
V5651	121	99	100	M 12	6	70	56	40.5	25	22	13
V5652	121	99	100	M 12	6	70	56	40.5	25	22	13
V5653	173	141	135	M 16	7	96	64	46	34	28	17